

Saflok Quantum[®] Pixel

Руководство по монтажу

PK3693-T – 03.2018

РУС

dormakaba 

Руководство по монтажу замков Saflok Quantum Pixel

ВАЖНО

Все детали, необходимые для монтажа замков Quantum Pixel, входят в комплект поставки. Перед началом установки нужно убедиться в наличии всех заказанных деталей. Запрещено заменять какие-либо детали. Несоблюдение данного указания может привести к снижению эффективности работы замка.

Вся информация, содержащаяся в настоящем документе, включая, помимо прочего, цены на продукцию и прочую интеллектуальную собственность, является конфиденциальной и предназначена исключительно для использования получателем (получателями). Неправильное использование конфиденциальной информации, содержащейся в настоящем документе, может привести к обращению компании dormakaba USA Inc. и ее материнской компании в суд.

Подготовка двери и дверной рамы

Инструменты, необходимые на данном этапе

Для обеспечения максимальной точности рекомендуется заказать подготовку двери на заводе

Не просверливать отверстия под стандартные поворотные защелки (STD) и поворотные защелки с автоматическим ригелем (ADB) Ø1,11 см. Следует просверливать только отверстия, подходящие для приобретенной врезной части. Для замков для подсобных помещений не требуется просверливать отверстия под поворотные защелки Ø1,11 см.

- Дрель
- Погружной фрезер
 - прямая фреза 2,54 см
 - прямая фреза 2,7 см
- Сверла
 - для считывателя – 1,75 см
 - для поворотной защелки – 1,11 см
 - для врезной части – 0,44 см
- Кольцевая пила 5,4 см
- Долото
- Лобзик
- Шаблоны для подготовки двери 1:1
- Опциональное монтажное приспособление для подготовки двери, артикул: FIXT-PIXEL (имеется в продаже)

Подготовка двери и дверной рамы

Рисунок 1. Замок в разобранном виде

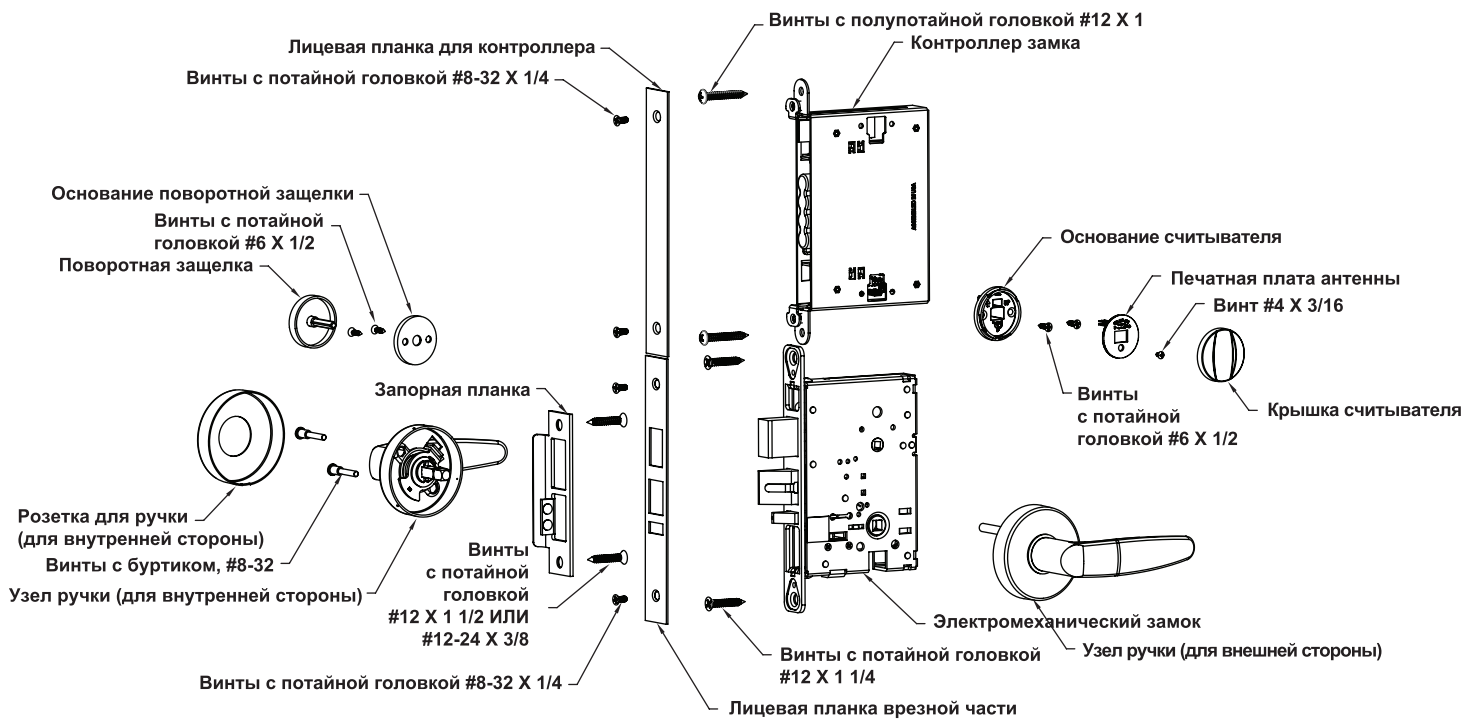
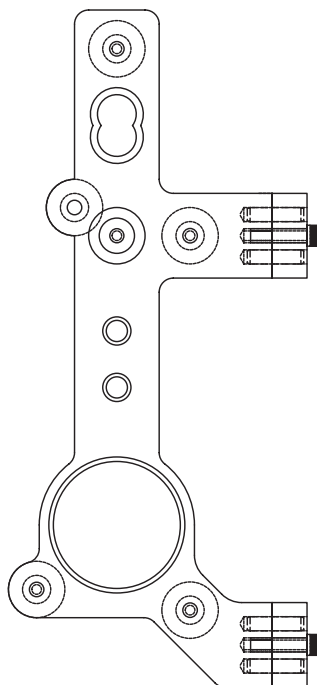


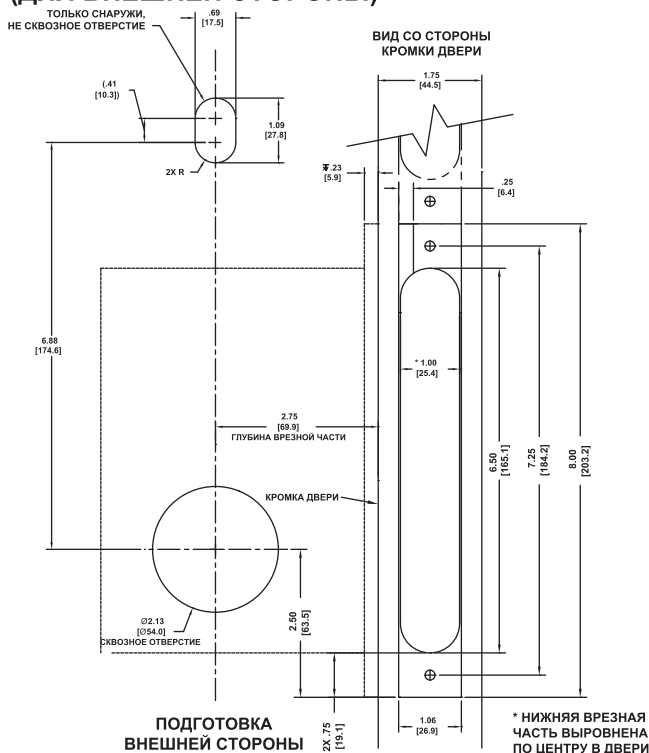
Рисунок 2. Монтажное приспособление для подготовки двери



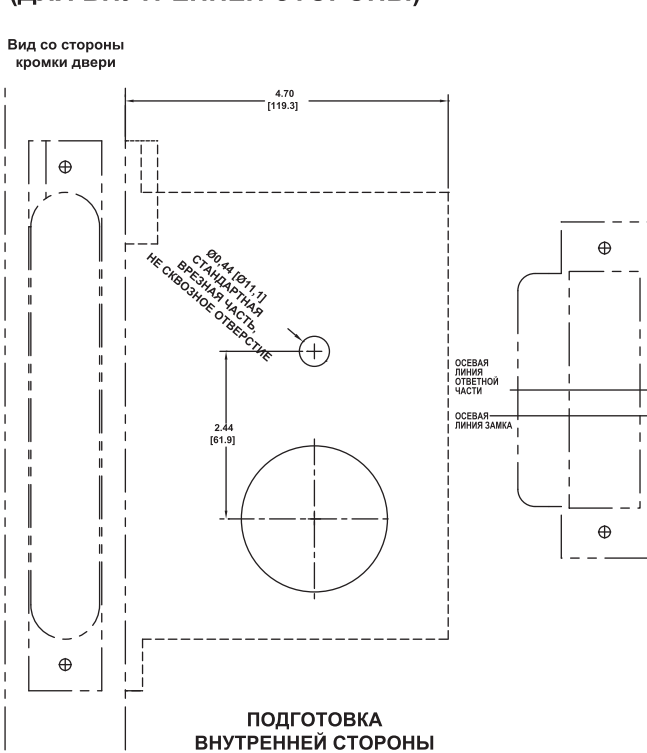
Подготовка двери и дверной рамы (продолжение)

Рисунок 3. Шаблоны для подготовки двери

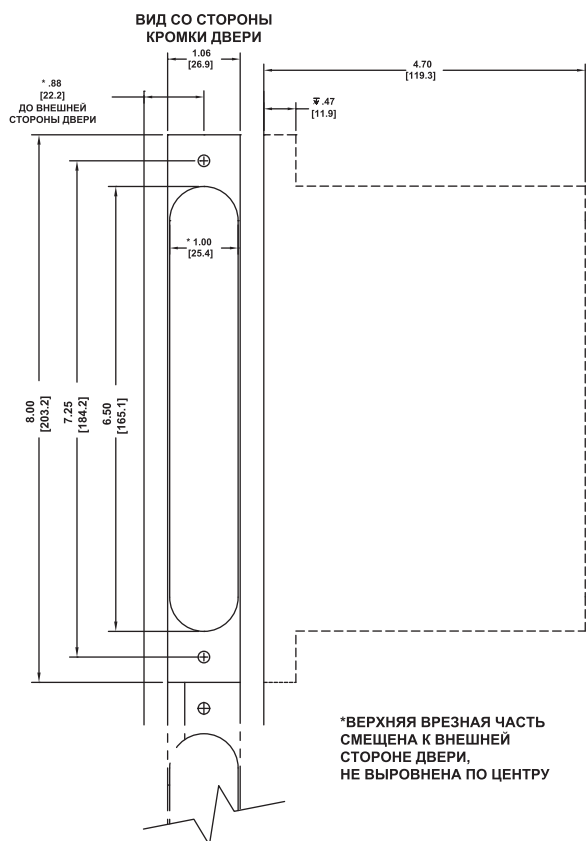
НАКЛАДКА И НИЖНЯЯ ВРЕЗНАЯ ЧАСТЬ (ДЛЯ ВНЕШНЕЙ СТОРОНЫ)



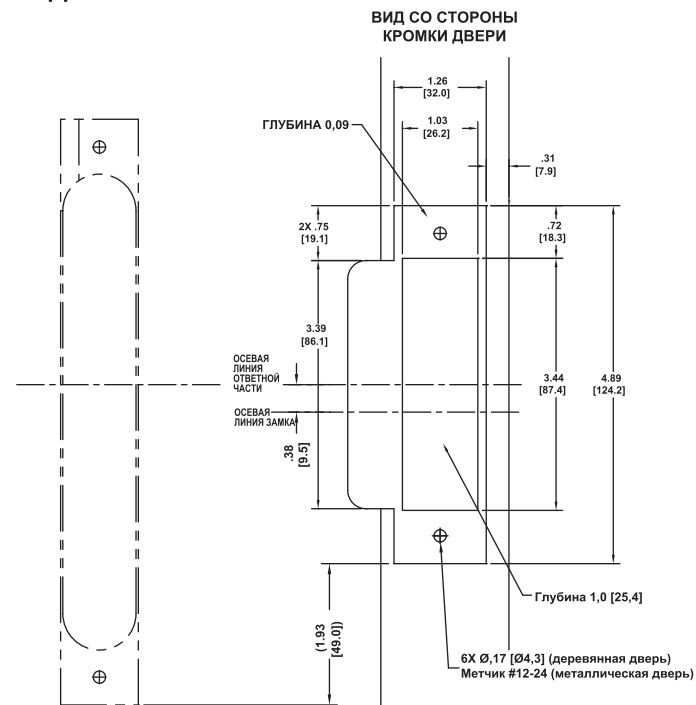
НАКЛАДКА (ДЛЯ ВНУТРЕННЕЙ СТОРОНЫ)



ВЕРХНЯЯ ВРЕЗНАЯ ЧАСТЬ ДЛЯ КОНТРОЛЛЕРА



ПОДГОТОВКА ОТВЕТНОЙ ЧАСТИ



* НЕ В МАСШТАБЕ

Установка накладки замка

Инструменты, необходимые для монтажа

- Ручка отвертки (артикул: 24190)
- Крестовая бита типа Philips #1
- Крестовая бита типа Philips #2
- Крестовая бита типа Philips #3
- Бита типа Torx T15, антивандальная (артикул: A39250)
- Раздвижной ключ для поворотной защелки (артикул: A32370)

1. Установка нижней врезной части

- Предварительно просверлить направляющее отверстие для винтов #12.
- Вставить врезную часть в нижний карман.
- Проложить жгут проводов для врезной части через боковой желоб для проводов, который соединяет верхний и нижний карманы для врезной части (расположение желоба для проводов указано на рисунке 6).
- Выполнить фиксацию при помощи винтов с потайной головкой #12.
- Убедиться в том, что жгут проводов не натянут и не пережат.

Рисунок 4. Монтаж контроллера и врезной части для замка Pixel

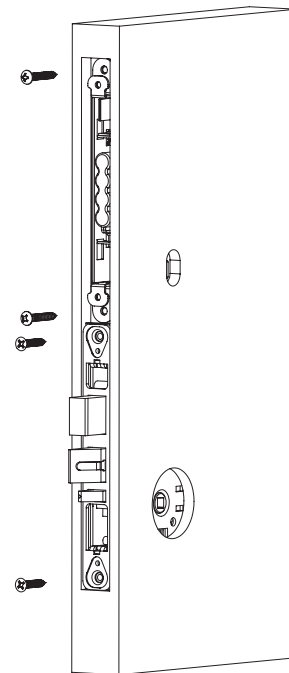
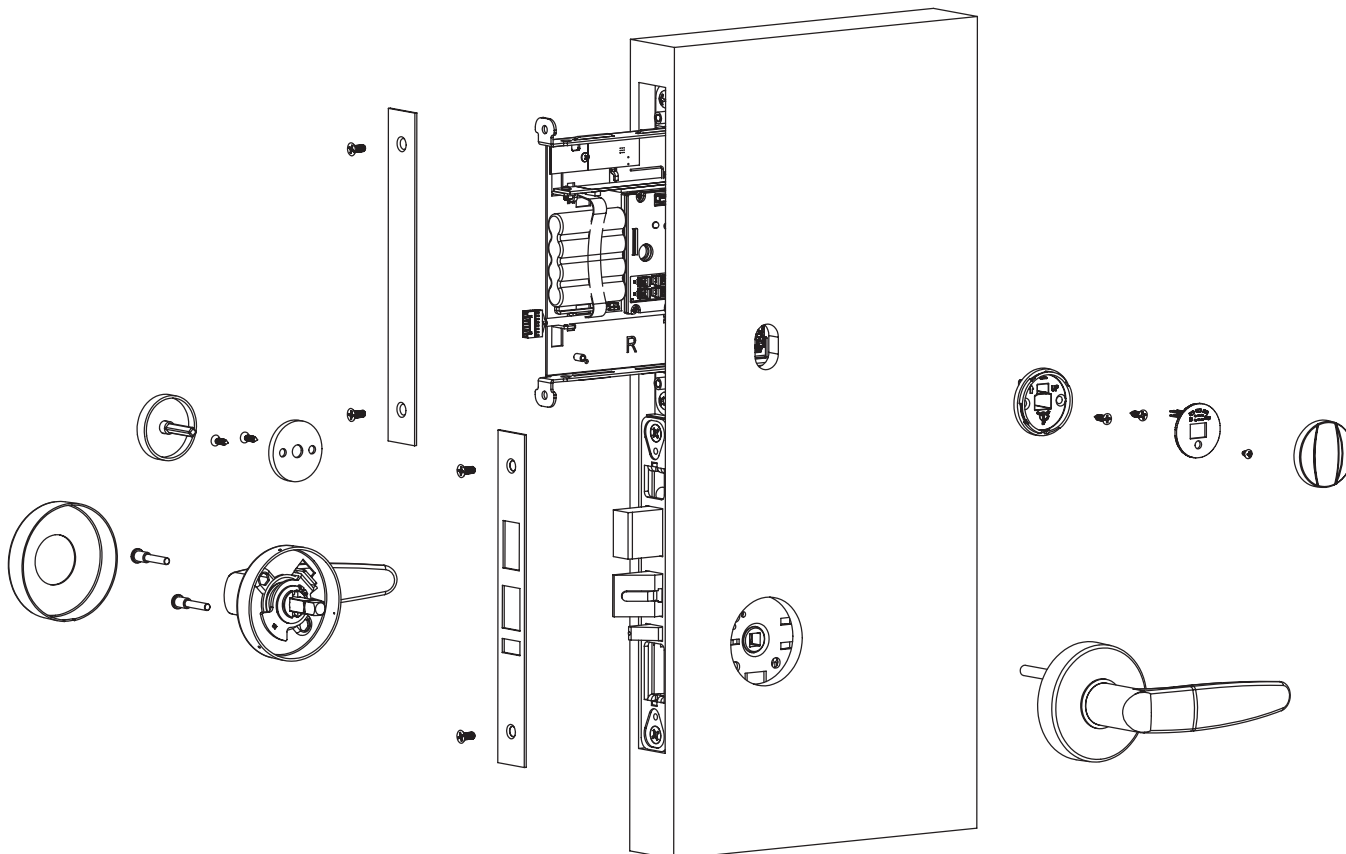


Рисунок 5. Замок в разобранном виде с установленными контроллером и врезной частью



Установка накладки замка (продолжение)

2. Установка узла контроллера

- Поднять контроллер в верхнюю часть кармана и выровнять его по центру в горизонтальном направлении для того, чтобы отметить положение направляющих отверстий с помощью установочных отверстий в корпусе.
- Предварительно просверлить направляющие отверстия для винтов #12, а затем убедиться в том, что отверстия выровнены по центру (для обеспечения точного выравнивания лицевой планки).
- Частично выдвинуть желоб из контроллера, чтобы выступы не погнулись во время фиксации винтов #12.
- Поднять и выровнять узел по центру для обеспечения точного выравнивания.
- Зафиксировать узел при помощи винтов с полупотайной головкой #12.
- Частично выдвинуть желоб и убедиться в том, что все соединения надежно установлены.

***Не подключать на данном этапе аккумуляторную батарею.**

- Соединить жгуты от врезной части и контроллера друг с другом.

***Не задвигать на данном этапе желоб в дверь.**

Рисунок 6. Желоб для проводов, проходящий вдоль кромки двери

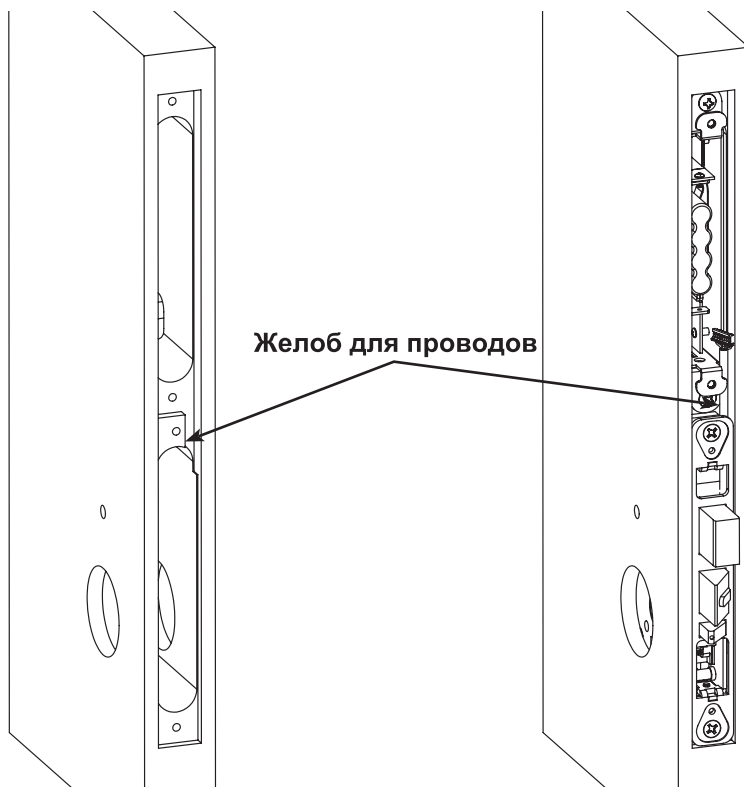
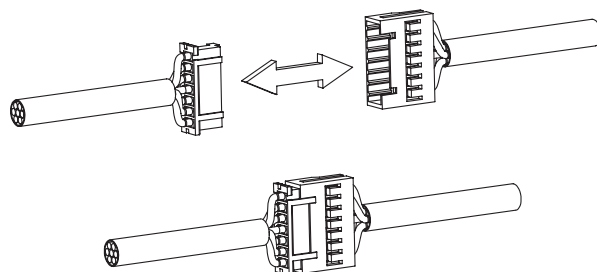


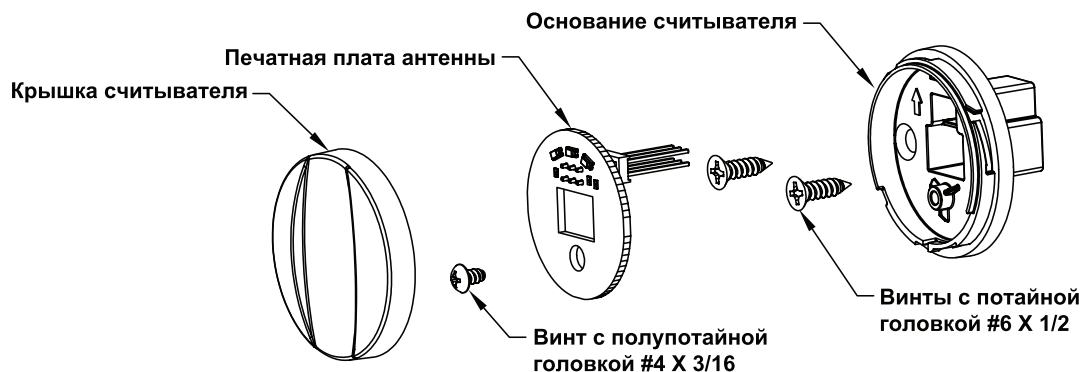
Рисунок 7. Соединение жгутов от контроллера и врезной части



Установка накладки замка (продолжение)

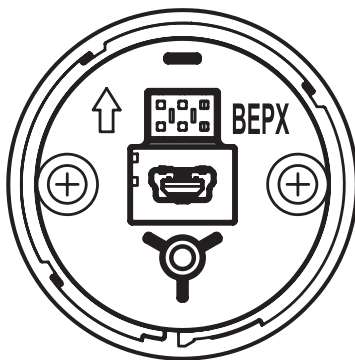
3. Установка узла считывателя

Рисунок 8. Узел считывателя в разобранном виде



- Снять антенну с основания, отвернув крепежный винт #4.
- Выровнять основание считывателя относительно 6-контактного антенного гнезда (внутри узла контроллера) таким образом, чтобы стрелка была направлена вверх.
- Убедиться в том, что основание и установочные отверстия находятся в горизонтальном положении.
- Отметить положение центров отверстий с помощью керна для сохранения выравнивания.
- Просверлить небольшое и неглубокое направляющее отверстие для упрощения установки винтов.
***Небольшая глубина нужна для того, чтобы не просверлить и не повредить корпус контроллера.**
****Не прилагать чрезмерное усилие во время сверления во избежание повреждения двери.**
- Прикрепить основание считывателя к внешней стороне двери при помощи винтов с потайной головкой #6, входящих в комплект поставки.
***Не прилагать чрезмерный крутящий момент. При этом основание должно быть надежно зафиксировано на двери.**
- Вставить антенну в 6-контактное гнездо, которое можно увидеть через отверстие в двери.

Рисунок 9. Основание считывателя



- Выровнять контакты в верхнем отверстии.
 - Установить печатную плату антенны, аккуратно вставив контакты в гнездо.
***При правильном выравнивании потребуется минимальное усилие.**
- Прикрепить антенну к основанию при помощи винта с полупотайной головкой #4, снятого на этапе а.
- ## 4. Начальная подача питания на замок
- Подключить аккумуляторную батарею к печатной плате. Зеленый светодиод должен мигнуть 4 раза.
 - Поднести действительный ключ-карту к считывателю. Должны мигнуть красный и зеленый светодиоды, после чего включится электродвигатель.
 - Установить желоб в контроллер, соблюдая осторожность, чтобы не пережать провода.

Установка накладки замка (продолжение)

Рисунок 10. Узел ручки в разобранном виде

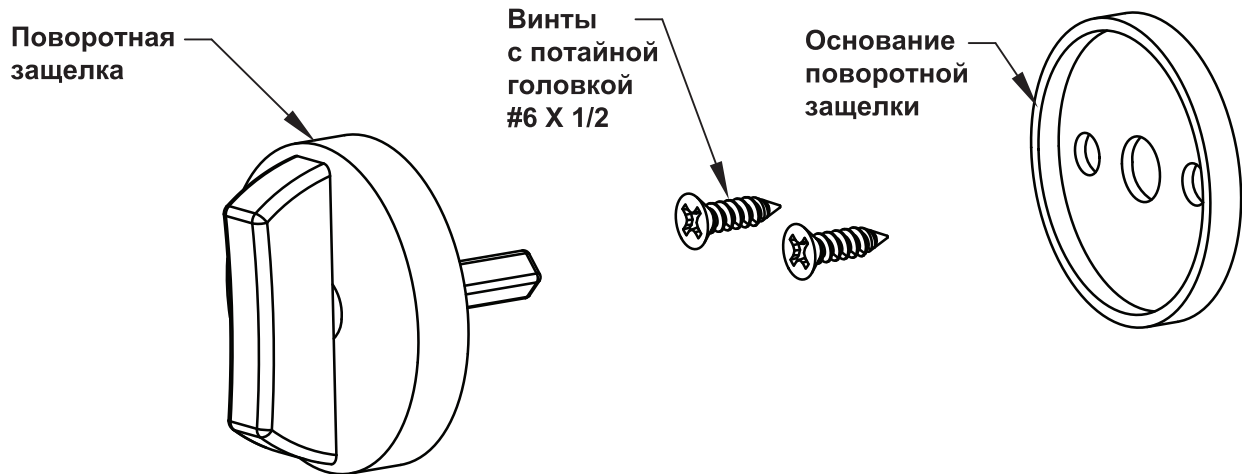


5. Установка узла ручки (если он поставляется компанией dormakaba)

- Установить розетку для ручки (для внешней стороны) на внешнюю сторону двери.
- Установить розетку для ручки (для внутренней стороны) на внутреннюю сторону двери.
- Прикрепить розетку для ручки (для внутренней стороны) к розетке для ручки (для внешней стороны) при помощи винтов с буртиком, входящих в комплект поставки.
- Для того чтобы внутренние компоненты не были видны, нужно аккуратно установить накладку на ручку и убедиться в том, что отверстие для снятия было расположено точно под узлом ручки.

Установка накладки замка (продолжение)

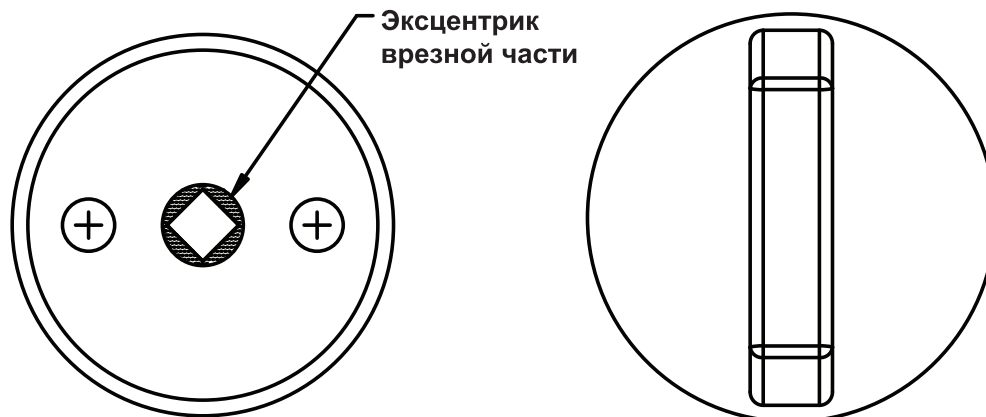
Рисунок 11. Узел поворотной защелки в разобранном виде



6. Установка поворотной защелки (если она поставляется компанией dormakaba)

- Выровнять основание по центру относительно эксцентрика врезной части (не отверстия в двери).
- Отметить положения центров отверстий при помощи керна для сохранения выравнивания.
- Просверлить небольшое и неглубокое направляющее отверстие для упрощения установки винтов.
- Прикрепить основание к двери при помощи винтов, входящих в комплект поставки.
- Выровнять поворотную защелку на основании таким образом, чтобы она располагалась в положении «12 часов» и «6 часов» (см. рисунок 12)

Рисунок 12. Выравнивание основания поворотной защелки



- Установить поворотную защелку на основание, повернув кольцо по часовой стрелке до упора; надежно затянуть его при помощи раздвижного ключа.
- Проверить плавность поворота ручки, убедившись в отсутствии трения и заклинивания.
***В случае заклинивания нужно проверить выравнивание основания относительно эксцентрика врезной части.**

7. Установка лицевой планки

- Установить лицевую планку для нижней врезной части при помощи винтов с потайной головкой #8.
- Установить лицевую планку для верхнего узла контроллера при помощи винтов с потайной головкой #8.
***При фиксации лицевых планок нужно убедиться в том, что жгут проводов контроллера не пережат.**

Проверка работы замка

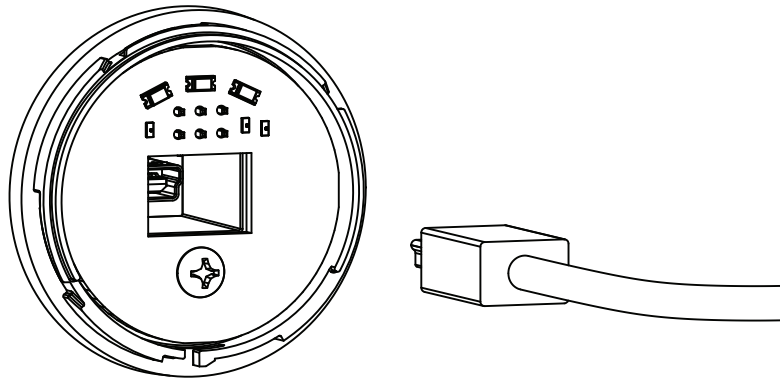
1. Начальная проверка замка (режим строительства)

- Поднести действующий ключ для открытия к считывателю.
- Убедиться в том, что замок отпирается, ручка свободно поворачивается, а затем замок может быть снова заперт.

2. Программирование замка

- Использовать портативный программатор НН6 для настройки замка на отпирание соответствующего номера (USB-порт для программирования изображен на рисунке 13).

Рисунок 13. Подключение USB-кабеля для программирования

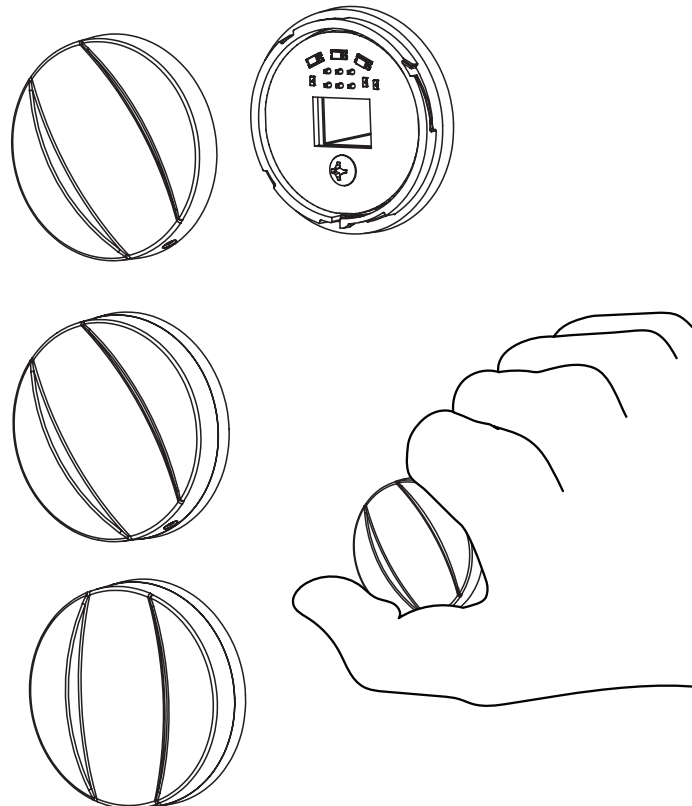


3. Установка крышки считывателя

- Переместить отверстие для снятия в положение «5 часов» (см. рисунок 14).
- Установить линзу на основание и повернуть ее по часовой стрелке до фиксации в положении «6 часов».
- Убедиться в том, что крышка зафиксирована (при надежной посадке стопорный выступ должен защелкнуться).

***Для упрощения сборки и разборки нужно обхватить крышку большим пальцем, что обеспечит надежный захват.**

Рисунок 14. Установка крышки считывателя



Снятие крышки

4. Окончательная проверка замка

- Поднести действующий ключ для открытия к считывателю.
- Зеленый светодиод считывателя должен мигнуть 8 раз.
- Убедиться в том, что замок отпирается, ручка свободно поворачивается, а затем замок может быть снова заперт.
- При открытой двери выдвинуть ригель и установить устройство для обеспечения приватности в активное положение.
- Поднести действующий ключ для открытия к считывателю.
- Желтый светодиод считывателя должен мигнуть 12 раз.
- Повернуть ручку на внутренней стороне для перемещения ригеля и поворотной защелки в убранное положение.

***Убедиться в том, что ручка на внутренней стороне может плавно поворачиваться.**

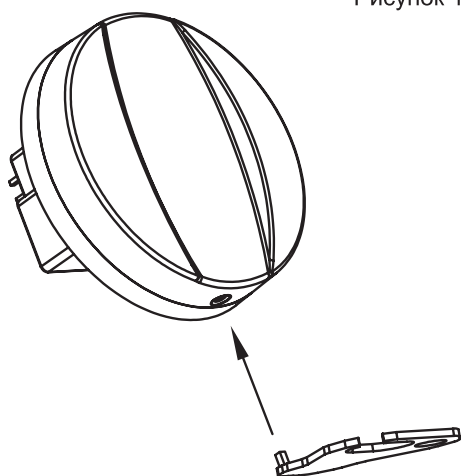
Другие сигналы светодиодов описаны в следующей таблице

Статус индикатора на замке	Описание электронной функции
Красный и зеленый индикаторы мигают одновременно 9 раз	Время и дата не установлены, нужно использовать устройство для программирования и опроса замков (LPI) Quantum для сброса
Желтый индикатор мигает 12 раз	Ригель находится в выдвинутом положении или эксцентрик переключения неправильно выровнен (активирован приватный режим)
Желтый индикатор мигает 2 раза	Ключ-карта является недействительной ИЛИ ключ-карта была отменена после использования нового ключа-карты
Красный и зеленый индикаторы мигают поочередно 9 раз	Низкий заряд аккумулятора (нужно обратиться в отдел обслуживания SAFLOK)
Желтый и красный индикаторы мигают одновременно 2 раза	Плохо читается ключ-карта или повреждены данные (может потребоваться новый ключ-карта)

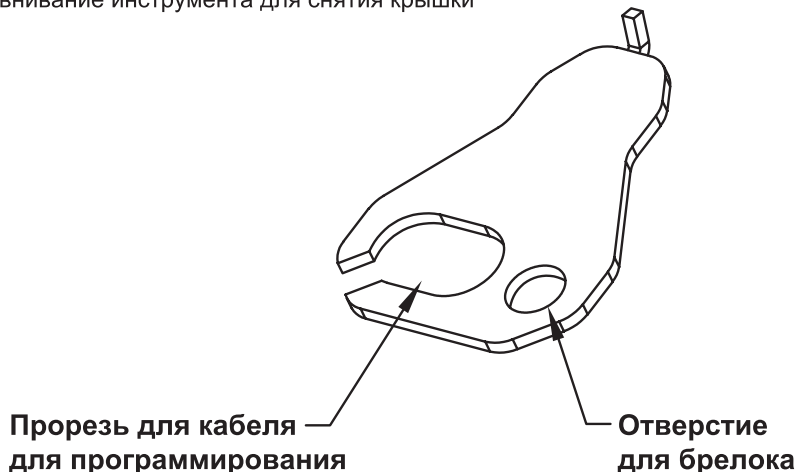
5. Снятие крышки считывателя

- Разблокировать стопорный выступ, вставив инструмент для снятия крышки в отверстие, расположенное снизу.
- Повернуть крышку против часовой стрелки, продолжая давить вверх на стопорный выступ.
***Инструмент для снятия крышки (артикул A32360) может быть прикреплен к кабелю для программирования HH6 или брелоку.**

Рисунок 15. Выравнивание инструмента для снятия крышки



Выравнивание инструмента для снятия крышки



Инструмент для снятия крышки (артикул A32360)

Критерии проверки дверного блока

Внешний вид

- На поверхности отсутствуют пятна и царапины, портящие внешний вид замка.
- Корпус замка и нижняя планка (если используется) установлены непосредственно на двери.
- Дверная накладка установлена непосредственно на дверь заподлицо с кромкой двери.
- Защелка на косяке установлена заподлицо с поверхностью косяка.
- За корректировку мелких дефектов на дверном косяке отвечает отдел технического обслуживания гостиницы.

Работа замка

- Поворотная или ручка свободно вращается и перемещается.
- В исходном положении ручка расположена горизонтально к поверхности пола.
- Ригель беспрепятственно перемещается в полностью выдвинутое положение и полностью убранное положение (дверь открыта).
- Защелка замка и ригель свободно зацепляются за запорную планку на косяке.
- Защелка с защитой от открывания отмычкой находится в отжатом положении (дверь открыта)
- При контакте с запорной планкой защелка с защитой от открывания отмычкой находится в отжатом положении (дверь закрыта).

Электроника / ключи-карты

- Поднести ключ-карту к считывателю – желтый индикатор мигнет два раза, если используется неподходящий ключ.
- Зеленый индикатор загорается, если используется подходящий ключ.
- Зеленый индикатор мигает, когда используется ручка.
- Зеленый индикатор продолжает мигать в течение 5 секунд.
- Желтый индикатор мигает 12 раз при установке ригеля в выдвинутое положение и использовании ключа-карты гостя / гостиницы.
- Все ключи-карты работают в соответствии с характеристиками ключей гостиниц.

Работа двери

- Дверь закрывается и запирается с небольшим усилием или вовсе без усилия.
- Ригель беспрепятственно перемещается через запорную планку в полностью выдвинутое положение (дверь закрыта).
- Зазор между кромкой двери и внутренним дверным косяком не превышает 0,48 см (дверь закрыта).

Примечание: если после установки запорной планки дополнительно используются отбойники или другие уплотнения, вызывая сложности с выравниванием и проблемы с защелкой, то это должен исправить персонал гостиницы. Данное примечание относится к новым зданиям или новым дверям.

dormakaba USA Inc.
Обслуживание и техническая
поддержка клиентов
Saflok: 1.800.999.6213 / + 1.248.837.3700

Общая информация:
dormakaba.us
Заказ расходных материалов
через Интернет:
www.saflokstore.com
С нашими рекомендациями можно
ознакомиться на сайте поддержки:
www.kabalodgingsupport.com